

OVALI

CARACTÉRISTIQUES

PLATEAUX

MELAMINE	<p>Panneaux de particules agglomérées revêtus de mélamine, ép. 28 mm. 2 faces décor traitées anti-reflets Chants plats collés en ABS ép. 2 mm, rayonnés en partie haute et basse. Chants assortis au décor du plateau</p> <p>Classement au feu M3 (combustible moyennement inflammable) conformément à la norme NF EN 13501-1 Panneaux certifiés E1 (contrôle de l'émission de formaldéhyde) avec 6,5 mg HCNO/100 mg répondant à la norme NF EN 717-2</p>
----------	---

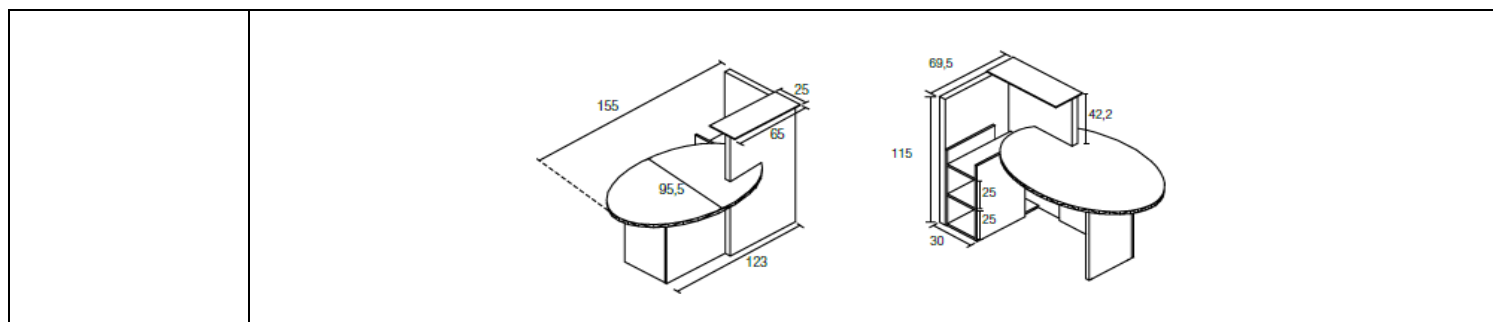
TABLETTE

VERRE	Verre trempé satiné ép. 8 mm fixé sur la réhausse par plots métalliques
-------	---

STRUCTURE - PIÉTEMENTS

PANNEAU MELAMINE	<p>Panneaux de particules agglomérées revêtus de mélamine 2 faces décor traitées anti-reflets Chants plats collés en ABS ép. 2 mm, rayonnés en partie haute et basse. Chants assortis au décor du plateau. Angle droit avec réhausse : ép. 52 mm, panneau latéral sous plan de travail : ép. 28 mm, panneau frontal sous plan de travail et module de rangement : ép. 19 mm.</p> <p>Classement au feu M3 (combustible moyennement inflammable) conformément à la norme NF EN 13501-1 Panneaux certifiés E1 (contrôle de l'émission de formaldéhyde) avec 6,5 mg HCNO/100 mg répondant à la norme NF EN 717-2</p> <p>Piétements équipés de vérins de réglage (course 15 mm)</p>
------------------	--

DIMENSIONS



DIMENSIONS HORS TOUT (en mm)

Profondeur	955
Largeur	1550
Hauteur bureau	720
Hauteur totale	1150

DIMENSIONS UTILES (en mm)

Profondeur plan	955
Hauteur plan de travail / réhausse	422

